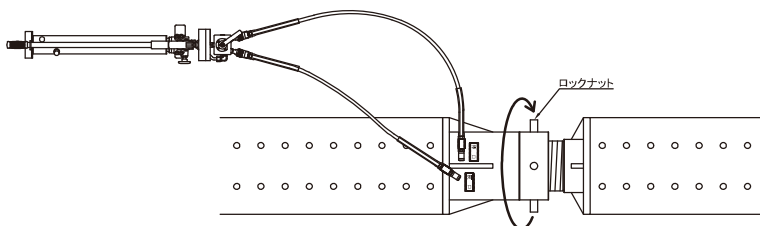
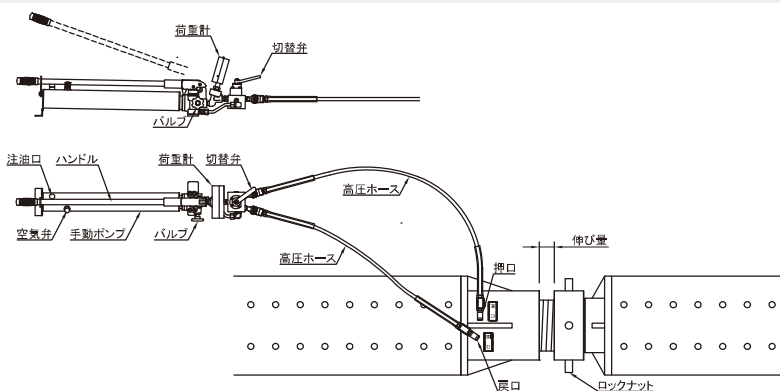


プレロードジャッキの加圧方法

手動ポンプ P-4D使用時

1. ジャッキの注油口キャップを外す。
2. 高圧ホースのキャップを外す。
3. 高圧ホースをジャッキの押口及び戻口にモンキー等で完全に接続する。
4. 切替弁を押口ホース側に切替える。
5. 空気弁を緩める。
6. バルブを右に一杯回す。
7. ハンドルを上下に動かして加圧する。

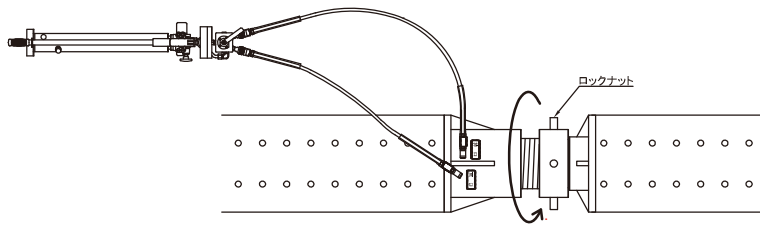
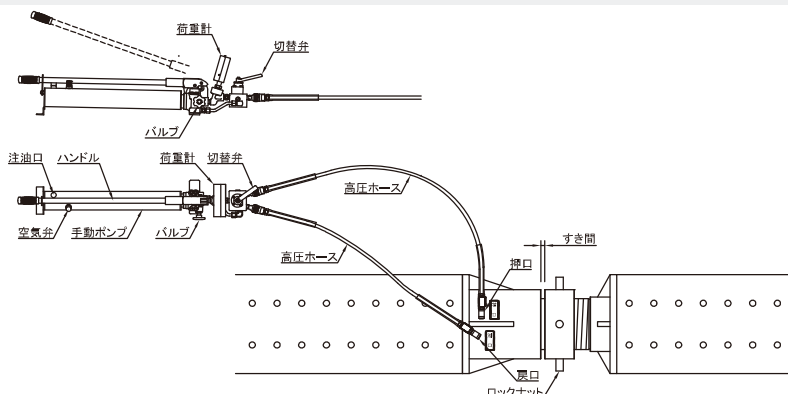


8. 希望荷重に到達したらロックナットを締める。
9. バルブをゆっくり左に回す。
10. 荷重計の読み値が0になったら高圧ホースを取り外し、注油口キャップを締める。

プレロードジャッキの除圧方法

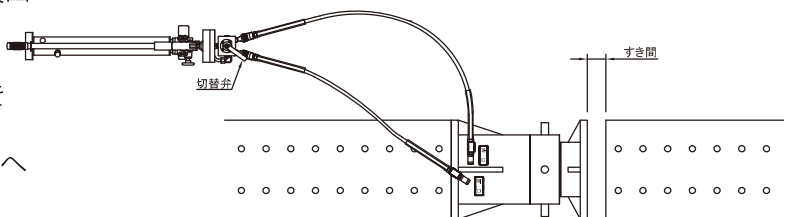
手動ポンプ P-4D使用時

1. ジャッキの注油口キャップを外す。
2. 高圧ホースのキャップを外す。
3. 高圧ホースをジャッキの押口及び戻口にモンキー等で完全に接続する。
4. 切替弁を押口ホース側に切替える。
5. 空気弁を緩める。
6. バルブを右に一杯回す。
7. ハンドルを上下に動かしてロックナットと本体との間にすき間(ロックナットが回る程度)ができるまで加圧する。



8. ロックナットを開く。
9. バルブをゆっくり左に回し荷重を除荷する。

10. 荷重計の読み値が0になったら、切替弁を戻口ホース側に切替える。
11. バルブを右に一杯回す。
12. ハンドルを上下に動かしてジャッキストロークを縮める。
13. ジャッキストロークが0になったらバルブを左へゆっくり回して除荷する。
14. 高圧ホースを取り外し、注油口キャップを締める。



⚠ 加除圧時の注意点

1. ジャッキストローク表を確認し加圧して下さい。所定以上に伸ばし過ぎると、**ジャッキが破損し大変危険**です。
2. ジャッキに高圧ホースを取付ける際、**油が漏れる**ためウエスで拭き取ってください。
3. 手動ポンプ内の油がいっぱいになった場合は**バケツ等**に移してください。
4. ジャッキのストロークを縮める場合は**片側のボルトを外し**、あまり**圧力を掛けないでゆっくり**行ってください。
5. ジャッキのストロークを縮めない場合は**オイルタンク**を使用してください。