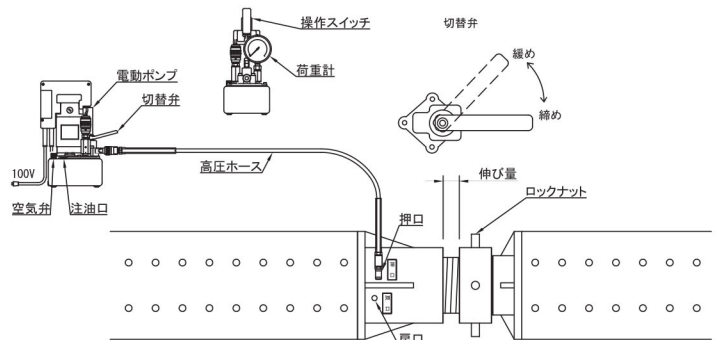
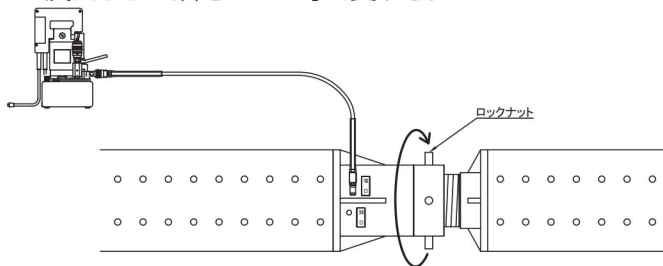


プレロードジャッキの加圧方法

電動ポンプ SMP-4B使用時

1. ジャッキの注油口キャップを外す。
2. 高圧ホースのキャップを外す。
3. 高圧ホースをジャッキの押口にモンキー等で完全に接続する。
4. 空気弁を緩める。
5. 切替弁を締める。
6. 操作スイッチで加圧する。
※戻口からの油をウエス等で受ける。

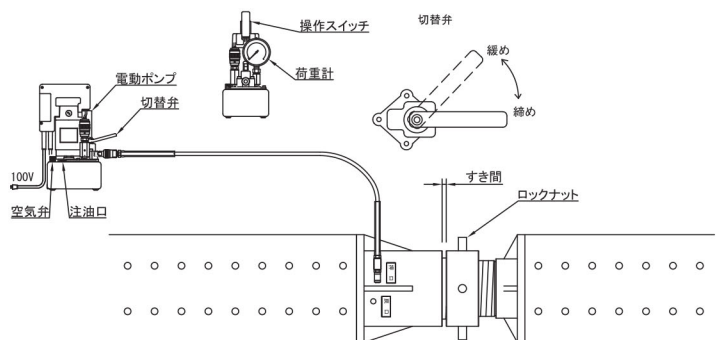
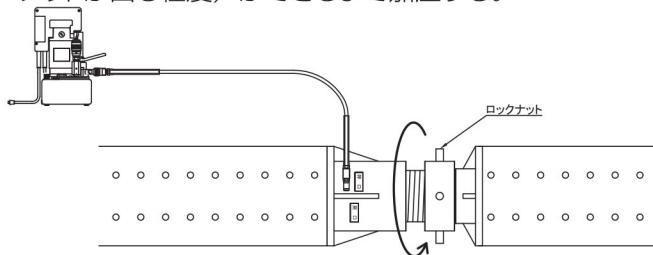


7. 希望荷重に到達したらロックナットを締める。
8. 切替弁をゆっくり緩める。
9. 荷重計の読み値が0になったら高圧ホースを取り外し、注油口キャップを締める。

プレロードジャッキの除圧方法

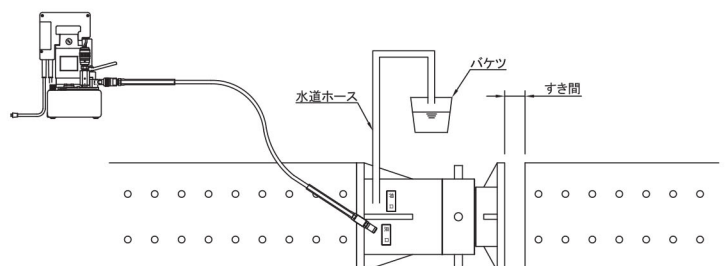
電動ポンプ SMP-4B使用時

1. ジャッキの注油口キャップを外す。
2. 高圧ホースのキャップを外す。
3. 高圧ホースをジャッキの押口にモンキー等で完全に接続する。
4. 空気弁を緩める。
5. 切替弁を締める。
6. 操作スイッチで加圧する。
※戻口からの油をウエス等で受ける。
7. ロックナットと本体との間にすき間(ロックナットが回る程度)ができるまで加圧する。



8. ロックナットを開く。
9. 切替弁をゆっくり緩め荷重を除荷する。

10. 荷重計の読み値が0になったら、高圧ホースをジャッキの戻口に、水道ホース又はオイルタンクをジャッキの押口に接続する。
11. 切替弁を締める。
12. 操作スイッチでジャッキストロークを縮める。
13. ジャッキストロークが0になったら切替弁をゆっくり緩めて除荷する。
14. 高圧ホースを取り外し、注油口キャップを締める。



⚠ 加除圧時の注意点

1. ジャッキストローク表を確認し加圧して下さい。所定以上に伸ばし過ぎると、**ジャッキが破損し大変危険**です。
2. ジャッキに高圧ホースを取付ける際、**油が漏れる**ためウエスで拭き取ってください。
3. 手動ポンプ内の油がいっぱいになった場合は**バケツ等**に移してください。
4. ジャッキのストロークを縮める場合は**片側のボルトを外し**、あまり**圧力**を掛け**ないでゆっくり**行ってください。
5. ジャッキのストロークを縮めない場合は**オイルタンク**を使用してください。