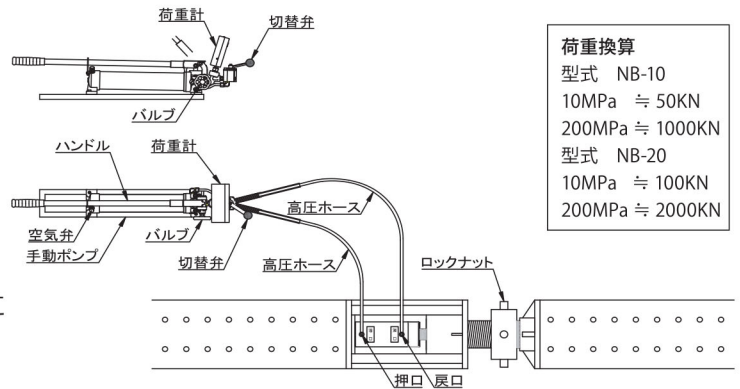


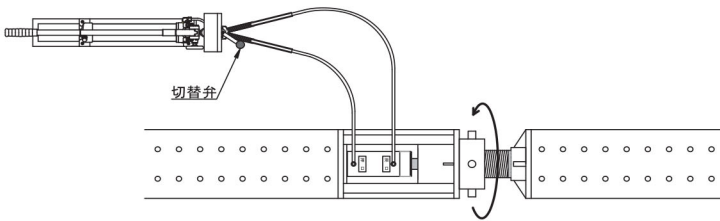
## ニューキリンジャッキの加圧方法

### 手動ポンプ UP-22C使用時

1. ジャッキの注油口キャップを外す。
2. 高圧ホースのキャップを外す。
3. 高圧ホースをジャッキの押口及び戻口にモンキー等で完全に接続する。
4. 挿入ジャッキをニューキリンジャッキに挿入する。
5. 切替弁を押口ホース側に切替える。
6. 空気弁を緩める。
7. バルブを右に一杯回す。
8. 挿入ジャッキをニューキリンジャッキのセンターに当るように持ち上げる。
9. ハンドルを上下に動かして加圧する。



荷重換算	
型式 NB-10	
10MPa	≒ 50KN
200MPa	≒ 1000KN
型式 NB-20	
10MPa	≒ 100KN
200MPa	≒ 2000KN

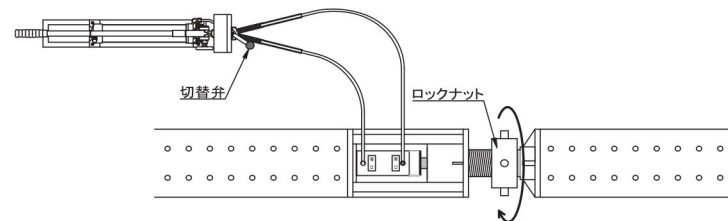
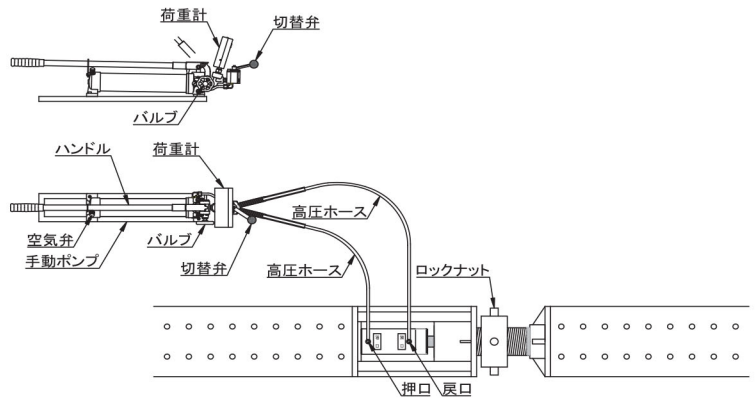


10. 希望荷重に到達したらロックナットを締める。
11. バルブをゆっくり左に回す。
12. 荷重計の読み値が0になったら切替弁を戻口ホース側に切替える。
13. ハンドルを上下に動かし挿入ジャッキを縮める。
14. 挿入ジャッキをニューキリンジャッキから取出し、高圧ホースを取り外し各キャップを締める。

## ニューキリンジャッキの除圧方法

### 手動ポンプ UP-22C使用時

1. ジャッキの注油口キャップを外す。
2. 高圧ホースのキャップを外す。
3. 高圧ホースをジャッキの押口及び戻口にモンキー等で完全に接続する。
4. 挿入ジャッキをニューキリンジャッキに挿入する。
5. 切替弁を押口ホース側に切替える。
6. 空気弁を緩める。
7. バルブを右に一杯回す。
8. 挿入ジャッキをニューキリンジャッキのセンターに当るように持ち上げる。
9. ハンドルを上下に動かしてロックナットと本体との間にすき間(ロックナットが回る程度) ができるまで加圧する。



10. ロックナットを開く。
11. バルブをゆっくり左に回し荷重を除荷する。
12. 荷重計の読み値が0になったら、切替弁を戻口ホース側に切替える。
13. バルブを右に一杯回す。
14. ハンドルを上下に動かし挿入ジャッキを縮める。
15. 挿入ジャッキをニューキリンジャッキから取出し、高圧ホースを取り外し各キャップを締める。

### ⚠ 加除圧時の注意点

1. ジャッキストローク表を確認し加圧して下さい。所定以上に伸ばし過ぎると、**ジャッキが破損し大変危険**です。
2. ジャッキに高圧ホースを取付ける際、**油が漏れる**ためウエスで拭き取ってください。
3. ジャッキのストロークを縮める場合は**ゆっくり**と行いあまり圧力を掛けしないでください。