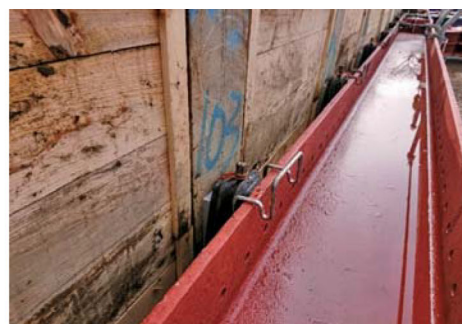
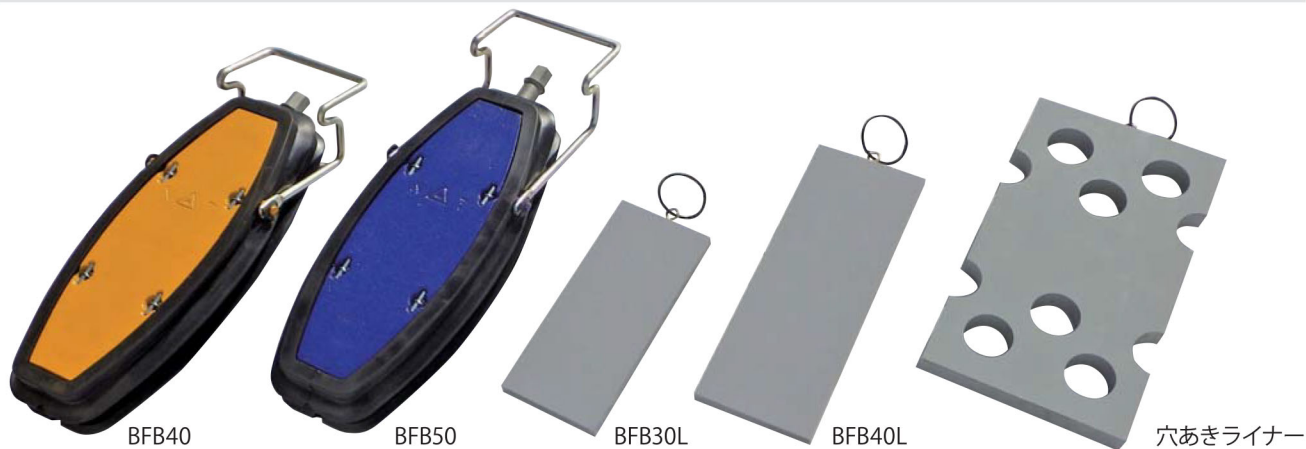


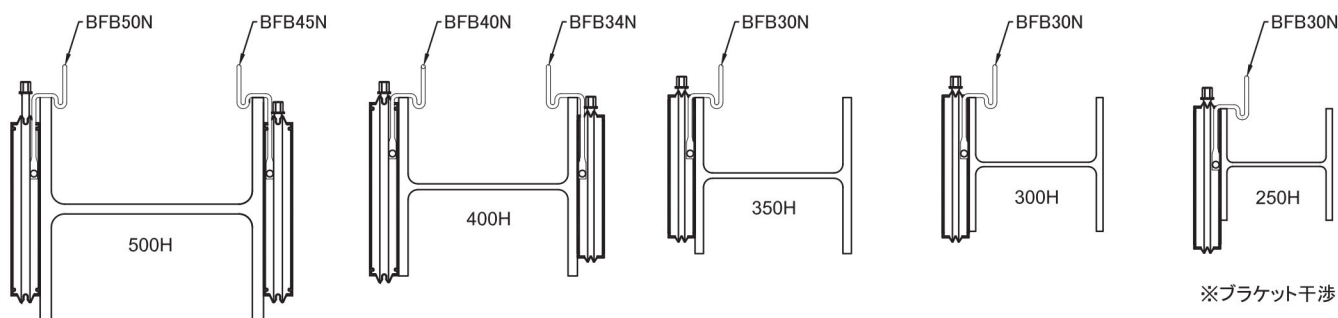
ユニ・ブロック

ユニ・ブロック (鋼製裏込め材)



項目	形式	BFB50N	BFB45N	BFB40N	BFB34N	BFB30N	BFB40L	BFB30L	
適用する腹起		500H	500H	400H・500H	400H	250H~350H	400H・500H	250H~400H	
適用ライナー		BFB40L	BFB40L	BFB40L	BFB30L	BFB30L	—	—	
重量	kg	14.0	13.6	13.6	9.5	9.5	0.9	0.6	
寸法	長さ × 幅	mm 380×150	mm 380×150	mm 380×150	mm 312×115	mm 312×115	mm 330×122	mm 250×110	
	厚さ(ストローク)	mm 75~115(40)	mm 75~115(40)	mm 75~115(40)	mm 70~100(30)	mm 70~100(30)	15	15	
	全長(含ハンドル)	mm 515	mm 515	mm 470	mm 430	mm 385	—	—	
強度	許容荷重	kN 1000	kN 1000	kN 600	kN 600	kN 600	kN 2200	kN 1500	
	破断荷重	kN 1500以上	kN 1500以上	kN 900以上	kN 720以上	kN 720以上	kN 2800	kN 1900	
主要部材質		鋳鋼・高張力鋼(材質SCM435)					硬質塩化ビニール 圧縮降伏応力(7kN/cm ²)		

適用する腹起	BFB50N	BFB45N	BFB40N	BFB34N	BFB30N
250H					△
300H					○
350H					○
400H			○	○	
500H	○	○	△		



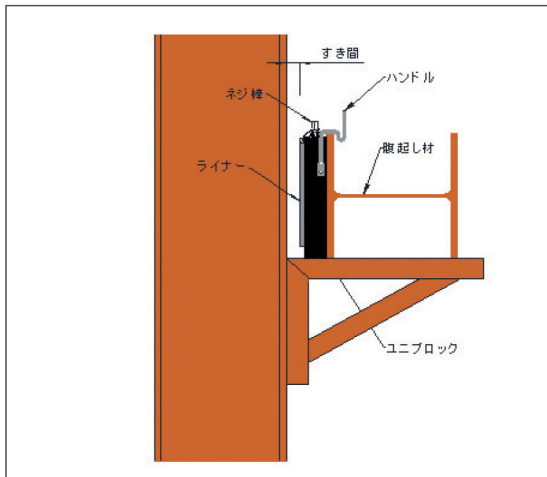
穴あきライナー

記号	A	B	C	D	E	F	G
適用する腹起	300H	350H	350H	350H	350H	350H/400H	350H/400H
型式	30BFN	35BFGM	35BFGM-HT	35BFMB	35BFMO	40BFH	40BFH-HT
形状	<p>t = 15mm</p>	<p>t = 15mm</p>	<p>t = 25mm</p>	<p>t = 15mm</p>	<p>t = 15mm</p>	<p>t = 15mm</p>	<p>t = 25mm</p>
質量	0.9kg	1.4kg	2.1kg	1.0kg	0.9kg	1.2kg	2.0kg

記号	H	I	J	K	L	M	N
適用する腹起	400H	400H	400H	500H	500H	500H	500H
型式	40BFMM	40BFGM	40BFGM-HT	50BFH-HT	50BFGM-HT	50BFM-HT	50BFMM-HT
形状	<p>t = 15mm</p>	<p>t = 15mm</p>	<p>t = 25mm</p>	<p>t = 25mm</p>	<p>t = 25mm</p>	<p>t = 25mm</p>	<p>t = 25mm</p>
質量	1.1kg	1.3kg	2.2kg	2.6kg	2.7kg	2.7kg	2.0kg

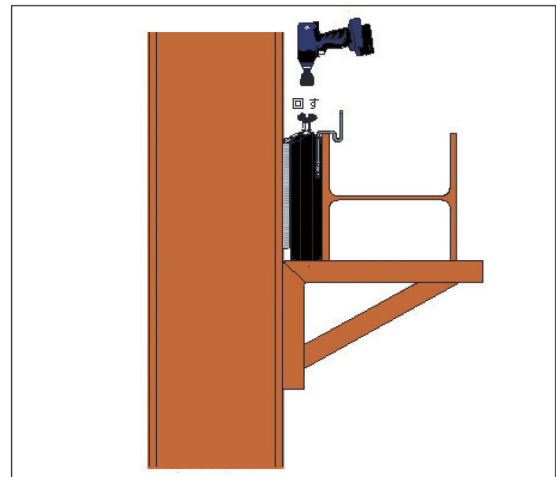
ユニ・ブロック取扱方法

1. ユニ・ブロック挿入



ユニ・ブロックを腹起し材と山留材の間に挿入し、ハンドルをフランジに掛ける。この時すき間30mm以上ある場合はライナーを挿入し、間詰めをする。ライナー付属のゴムは、ユニ・ブロックのネジ棒に掛ける。

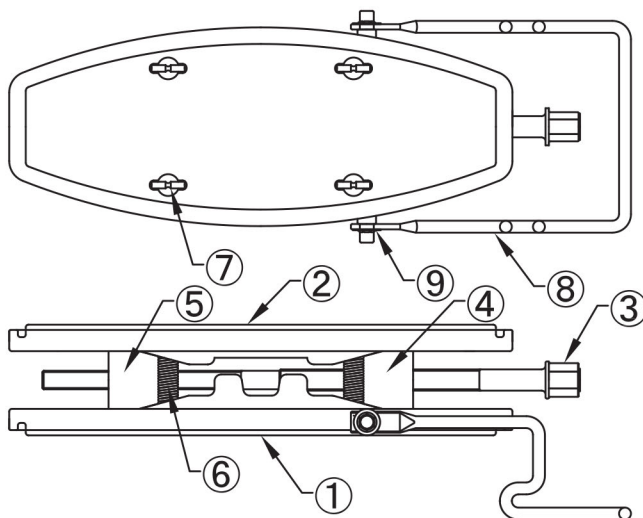
2. ユニ・ブロックセット完了



ユニ・ブロックのネジ棒をインパクトレンチ(平径22mm)等で右へ回し、山留材とのすき間をうめる。



1. 腹起し材と山留材とのすき間が極端に広い場合、ユニ・ブロックを2個重ねて使用しますと落下の原因となり大変危険です。
この場合、山留材又は腹起し材に間詰めプレート等を取付ける等して対処下さい。
2. 投げたり落したりしないで下さい。故障の原因になります。
3. 付近で溶接・ガス等の火気を使用しないで下さい。ゴムカバーが燃える危険があります。
4. 水中での使用は不可です。ゴムカバーの中にヘドロが溜まりネジ棒が回らなくなります。



⑨	プッシュナット
⑧	ハンドル
⑦	バネ受けピン
⑥	引張バネ
⑤	テーパブロック B
④	テーパブロック A
③	ネジ棒
②	プレート R
①	プレート F
部番	部品名

※ゴムカバーは非表示